



Ce document a été numérisé par le CRDP
d'Alsace pour la Base Nationale des Sujets
d'Examens de l'enseignement
professionnel

B.E.P.

MÉTIERS DE LA MODE - VÊTEMENTS

EP1 : Étude et construction d'un modèle.

DOSSIER TECHNIQUE

Session 2011

DESCRIPTIF ROBE « HARMONIE »

Cette saison sera placée sous le signe de la légèreté. Une robe courte en lin à bretelle fera partie de la collection.

Elle épouse les lignes du corps et affine la silhouette par ses multiples découpes surpiquées. Les rabats de poche ornés d'une tresse et d'étriers qui soulignent délicatement des hanches sont insérés dans la découpe. Le décolleté de la robe est terminé par un empiècement et une patte polo fermée de trois boutons. Pour faciliter l'enfilage, une fermeture à montage invisible est située au milieu dos.

20	3	Bouton	Plastique	Ø18 mm
19	2	Étrier	Métallique	20 mm
18	1	Fermeture à glissière	Plastique	Invisible 50 cm
17	2	Tresse plate	Lin	Long : 60 cm Larg : 2 cm
16	2	Enforme dos		
15	2	Enforme devant		
14	4	Bretelle		
13	2	Empiècement côté dos		
12	2	Empiècement dos		
11	2	Bas côté dos		
10	2	Haut Côté dos		
9	2	Dos		
8	2	Dessous rabat de poche		
7	2	Dessus rabat de poche		
6	4	Patte de boutonnage		
5	2	Empiècement côté devant		
4	2	Empiècement devant		
3	2	Bas côté devant		
2	2	Haut Côté devant		
1	1	Devant		
Rp	Nb	Désignation	Matière	Renseignements

B.E.P.

Spécialité : Métiers de la Mode - Vêtements.

Durée :
3 h

Session :
2011

Épreuve : EP1 : Étude et construction d'un modèle.

DT. 1/5

FICHE TECHNIQUE ROBE « HARMONIE »



B.E.P.

Spécialité : Métiers de la Mode - Vêtements.

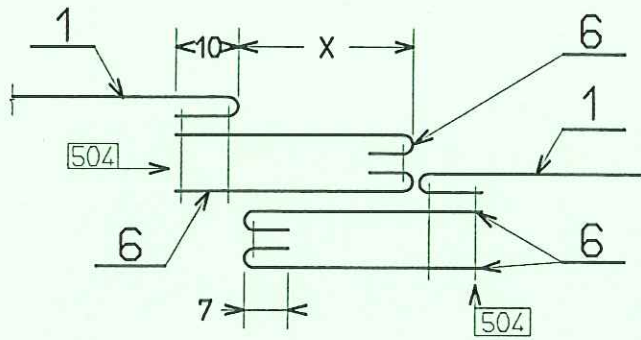
Épreuve : EP1 : Étude et construction d'un modèle.

Session : 2011

DT. 2/5

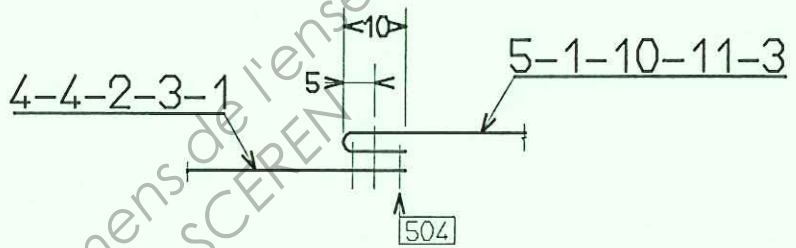
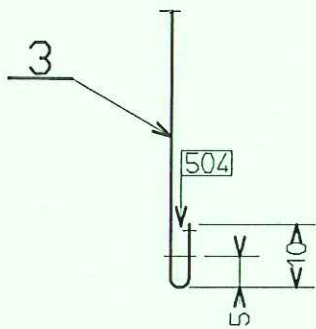
SOLUTIONS TECHNOLOGIQUES DEVANT ROBE « HARMONIE »

DEV1

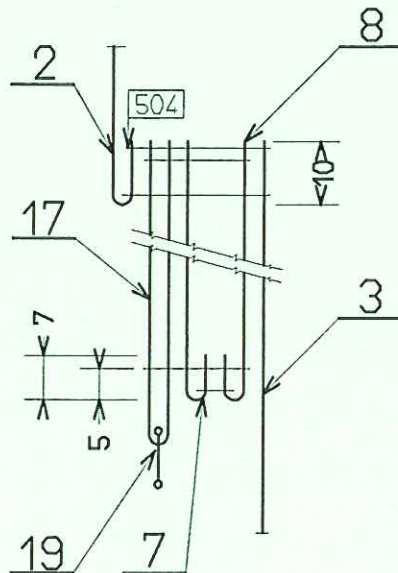


DEV2-DEV3-DEV4-DEV5

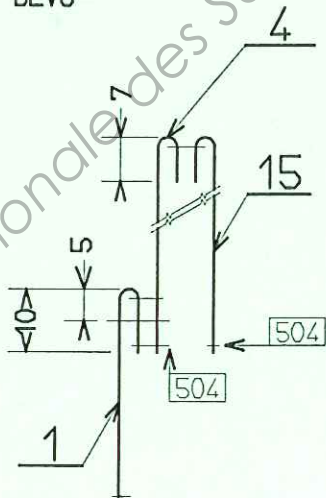
DEV6



DEV7

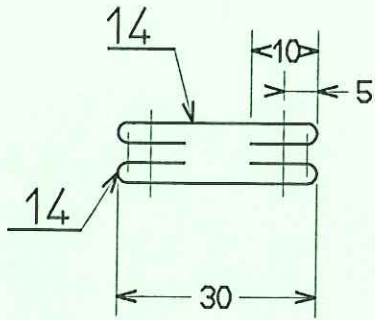


DEV8

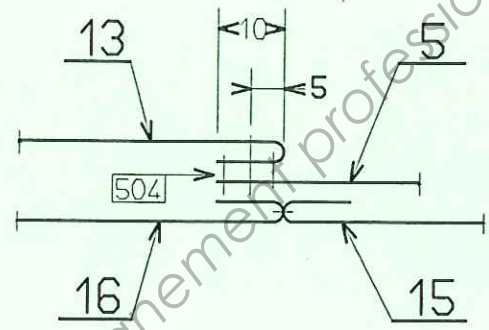


SOLUTIONS TECHNOLOGIQUES DOS ROBE « HARMONIE »

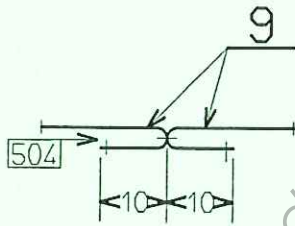
DOS1



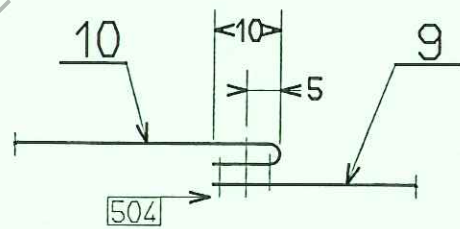
DOS2



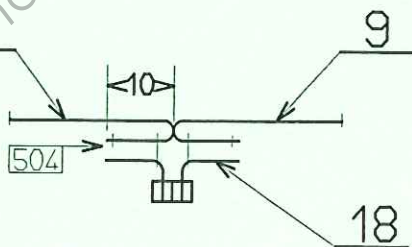
DOS3



DOS4



DOS5



B.E.P.

Spécialité : Métiers de la Mode - Vêtements.

Épreuve : EP1 : Étude et construction d'un modèle.

Session : 2011

DT. 4/5

